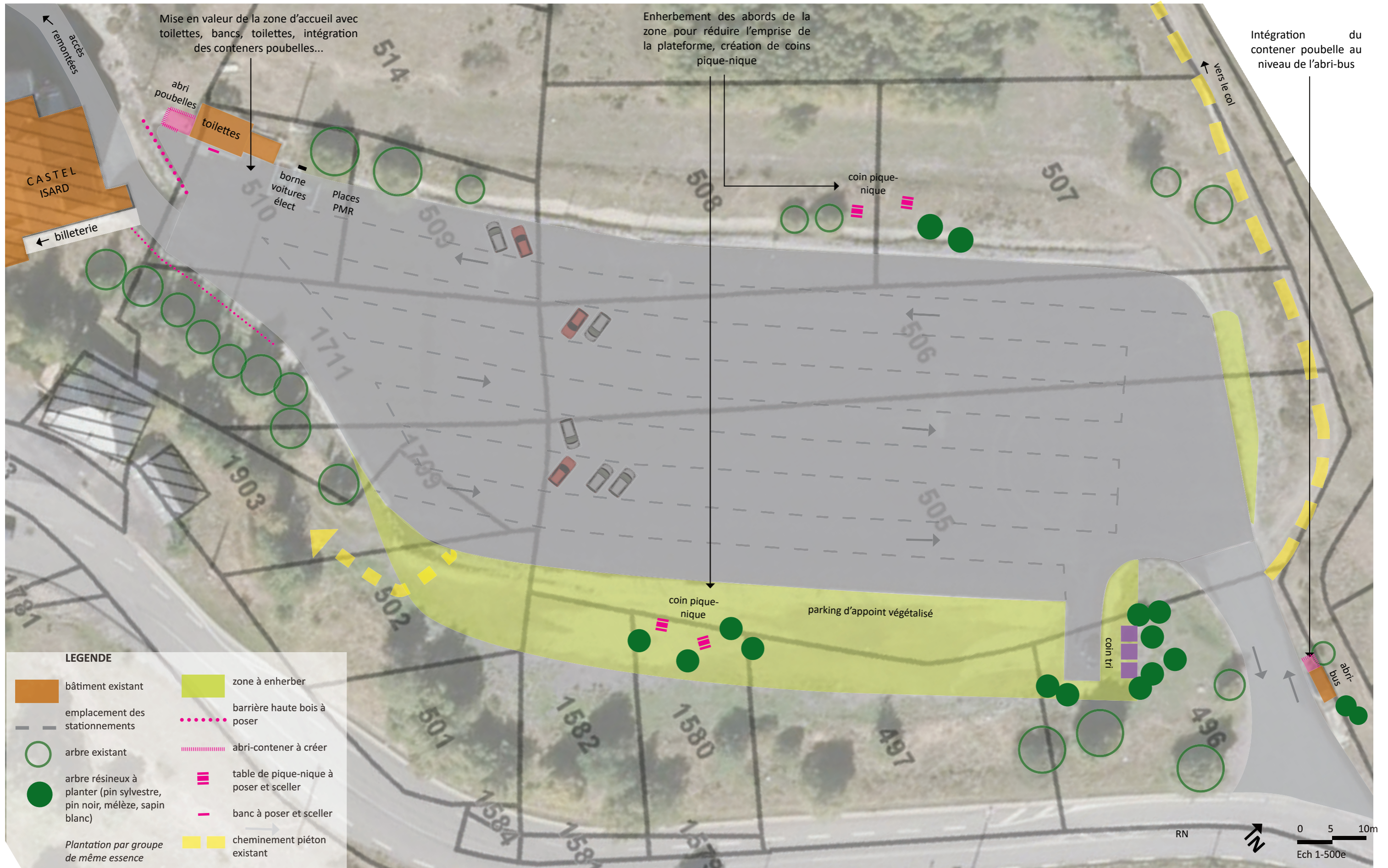
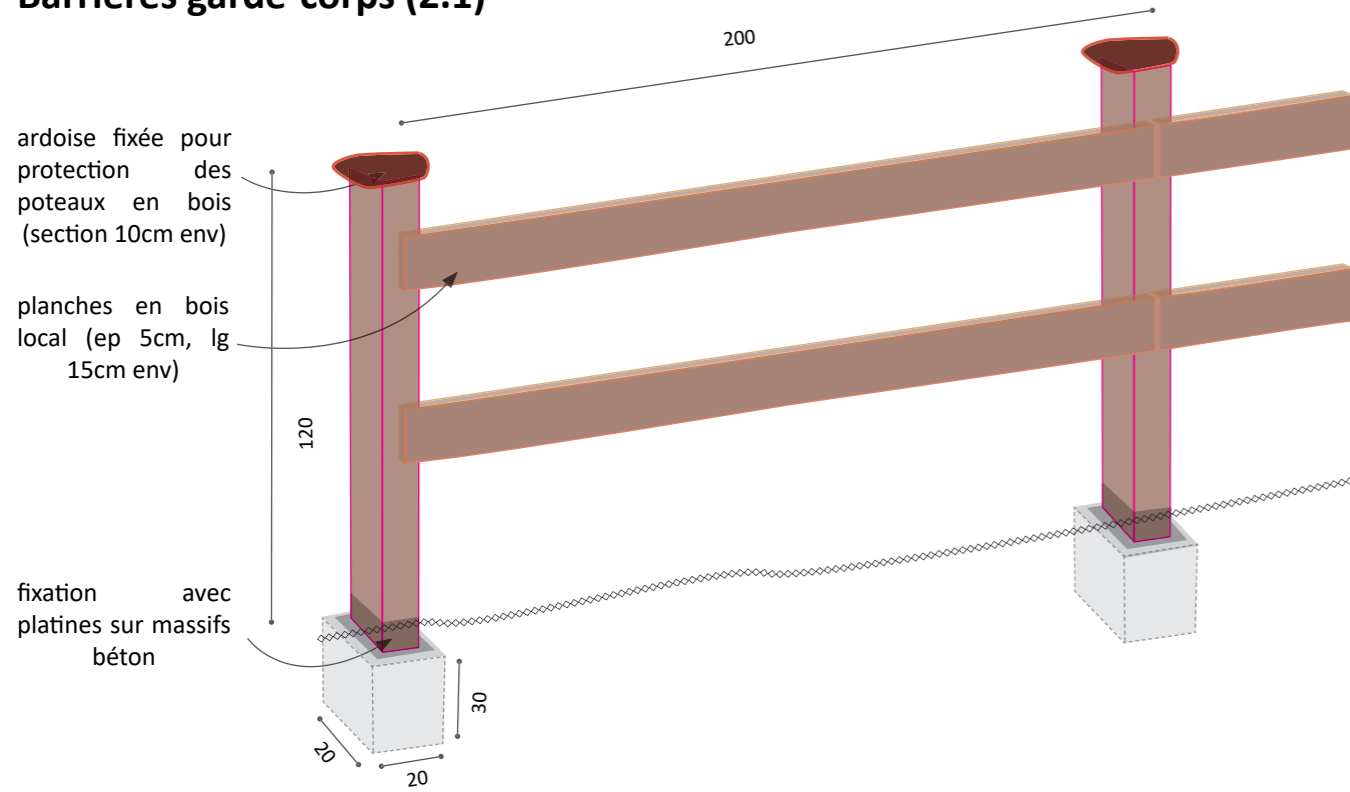


ANNEXE 1 - Plan d'aménagement des espaces verts pour le parking du Castel Isard - août 2020

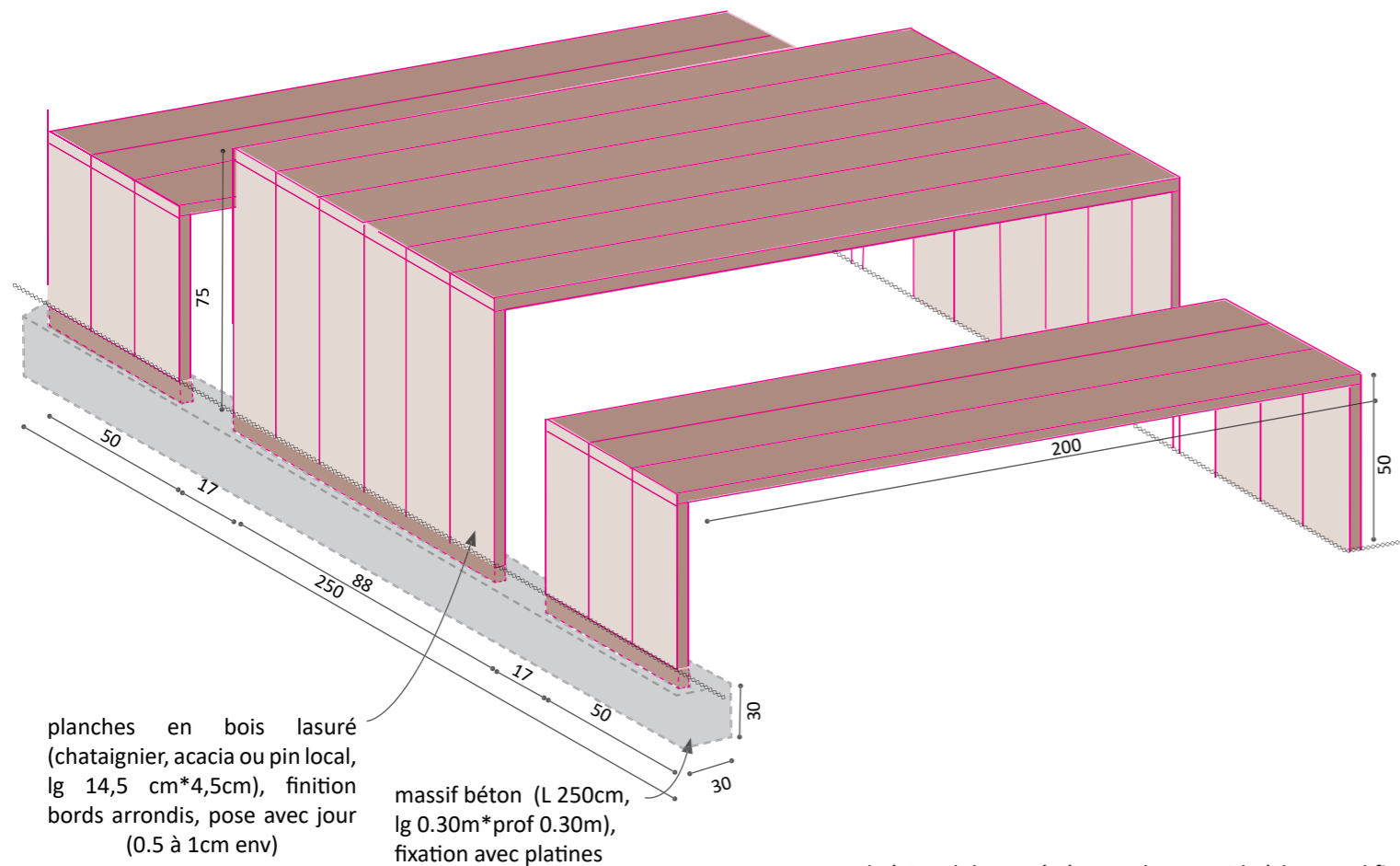


Détails de mobilier en bois pour le parking du Castel Isard - août 2020

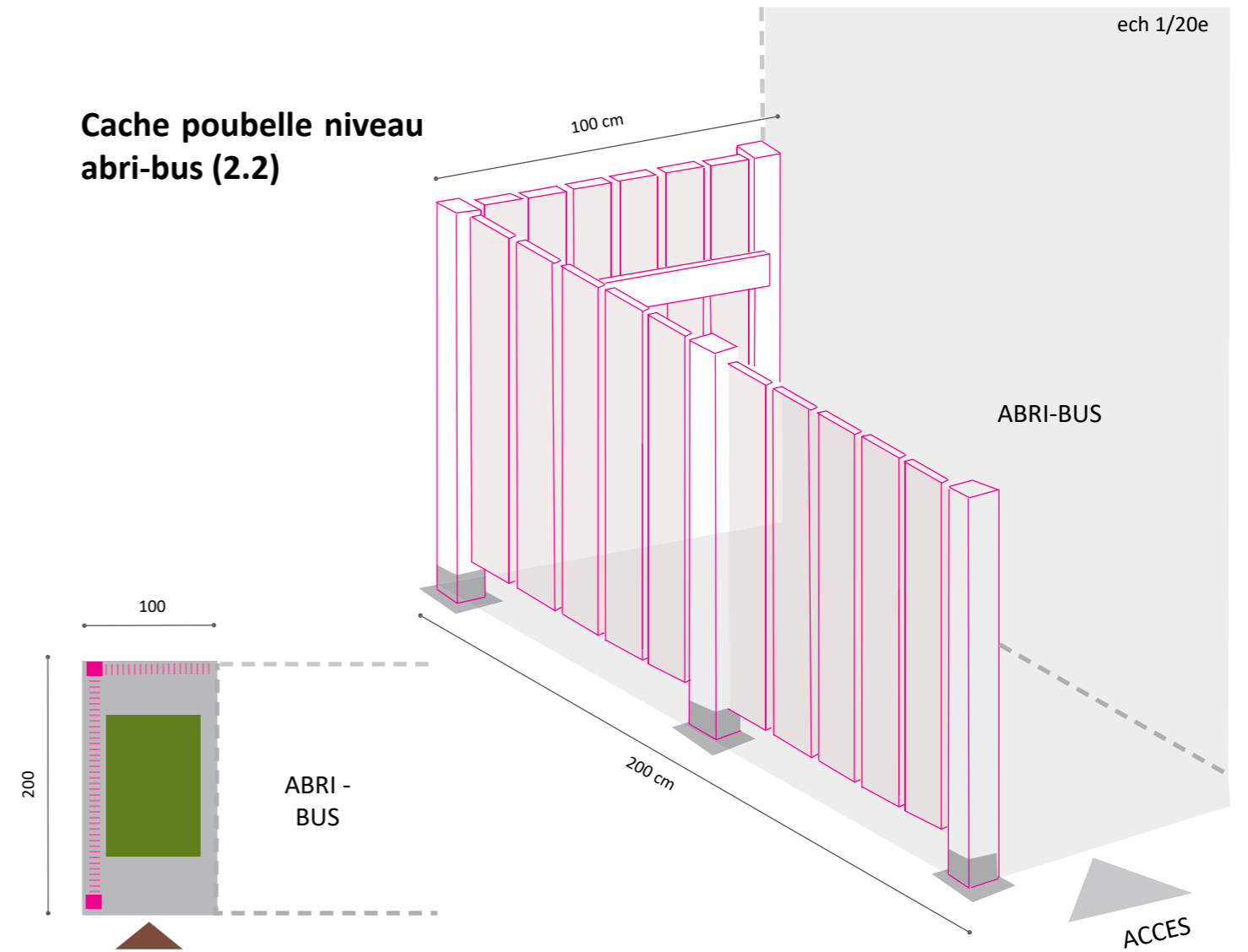
Barrières garde-corps (2.1)



Tables de pique-nique (2.6)



Cache poubelle niveau abri-bus (2.2)



Références de mobilier



Barrière en bois 2 lisses (2.1)



Barrière en bois 2 lisses avec protection en ardoise

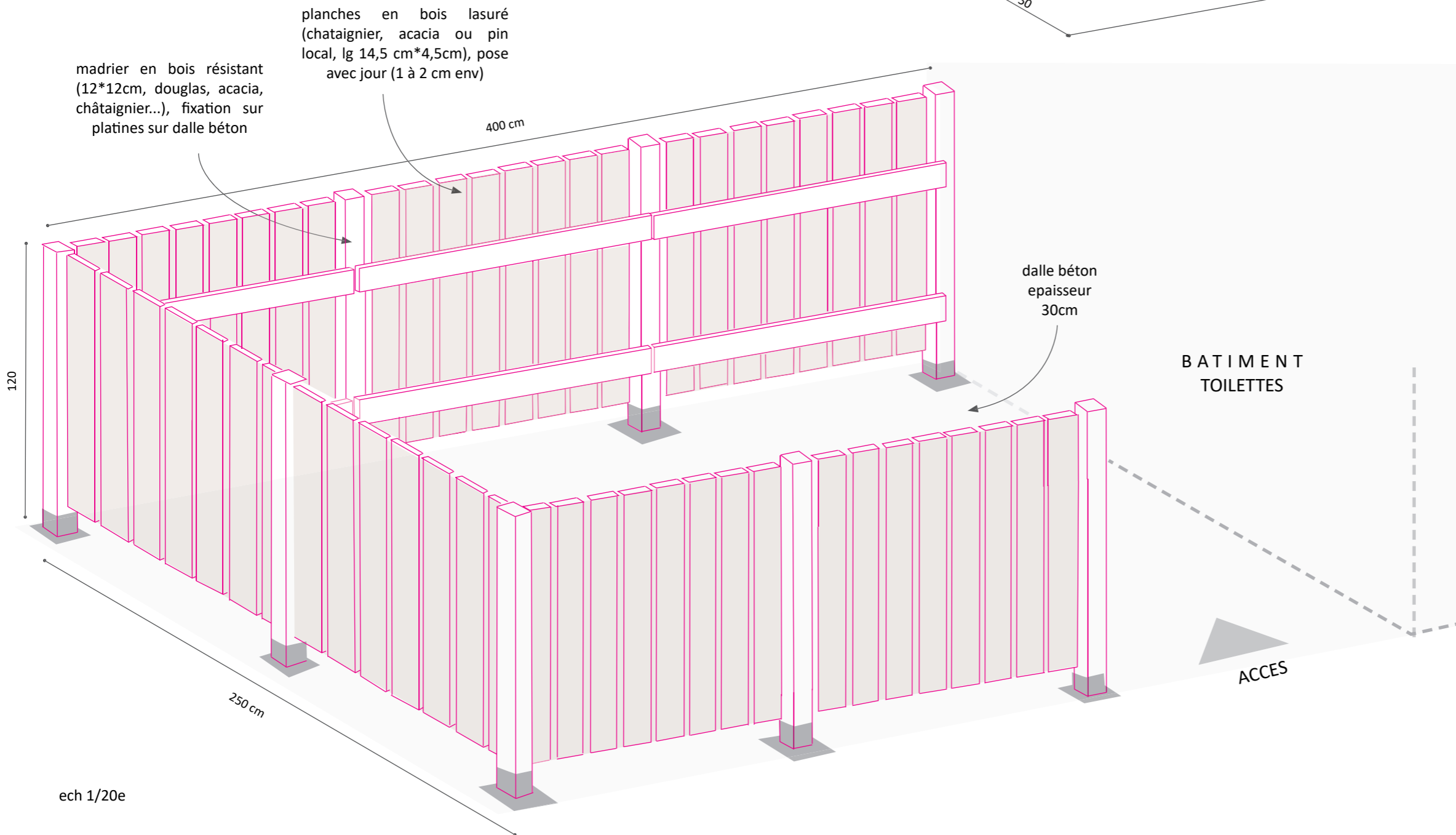
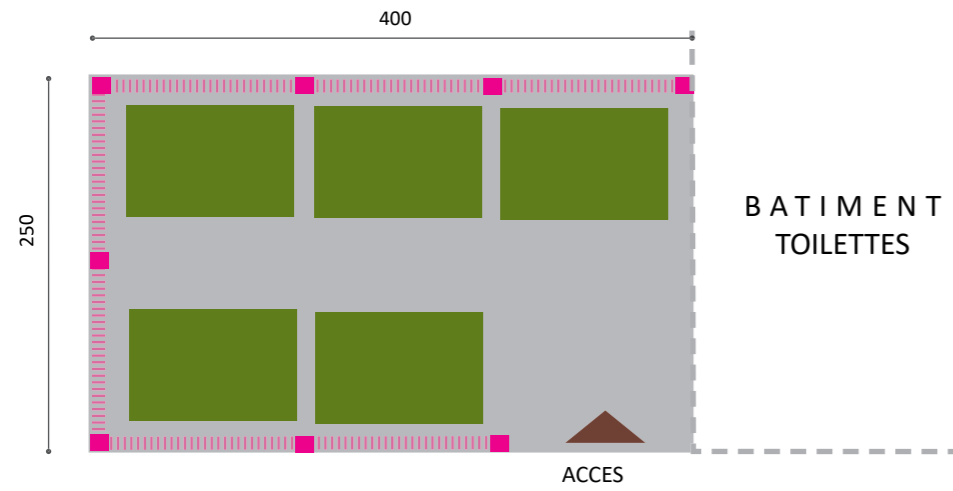


Références d'abri pour conteneurs poubelles (2.3)

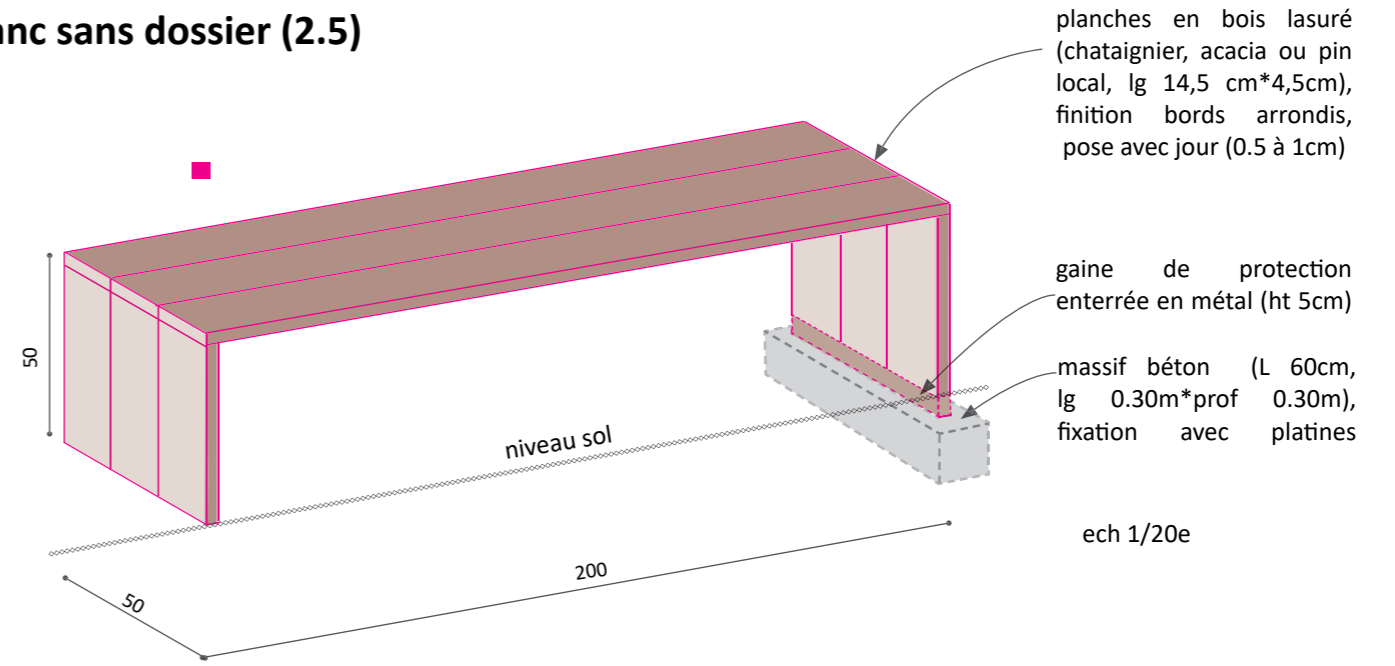


Détails de mobilier en bois pour le parking du Castel Isard - août 2020

Cache poubelle 5 conteneurs (2.3)



Banc sans dossier (2.5)



Références de mobilier



Cache-contener en panneaux de bois



Table et bancs en bois local (pin lasuré)